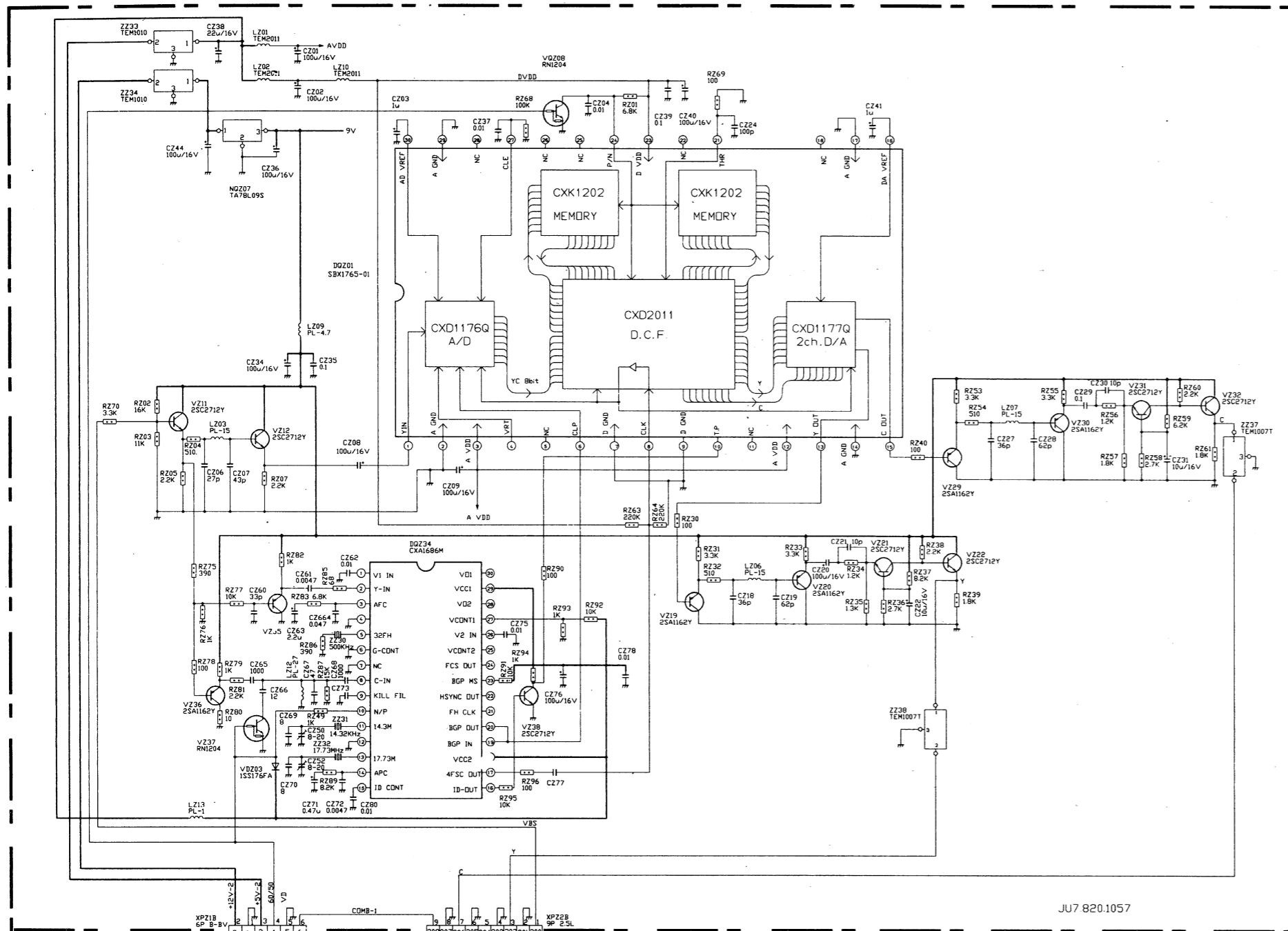


C2939KV/KS/KE 型彩色电视机电路图(七)

U101B PL BOARD PB3114-2



JU7 820.1057

注

1. 图例:

- (未标注型号) 2SC1815Y
- (未标注型号) 2SA1015Y
- (未标注型号) 1SS176FA
- (未标注型号) 0.01u 电容量

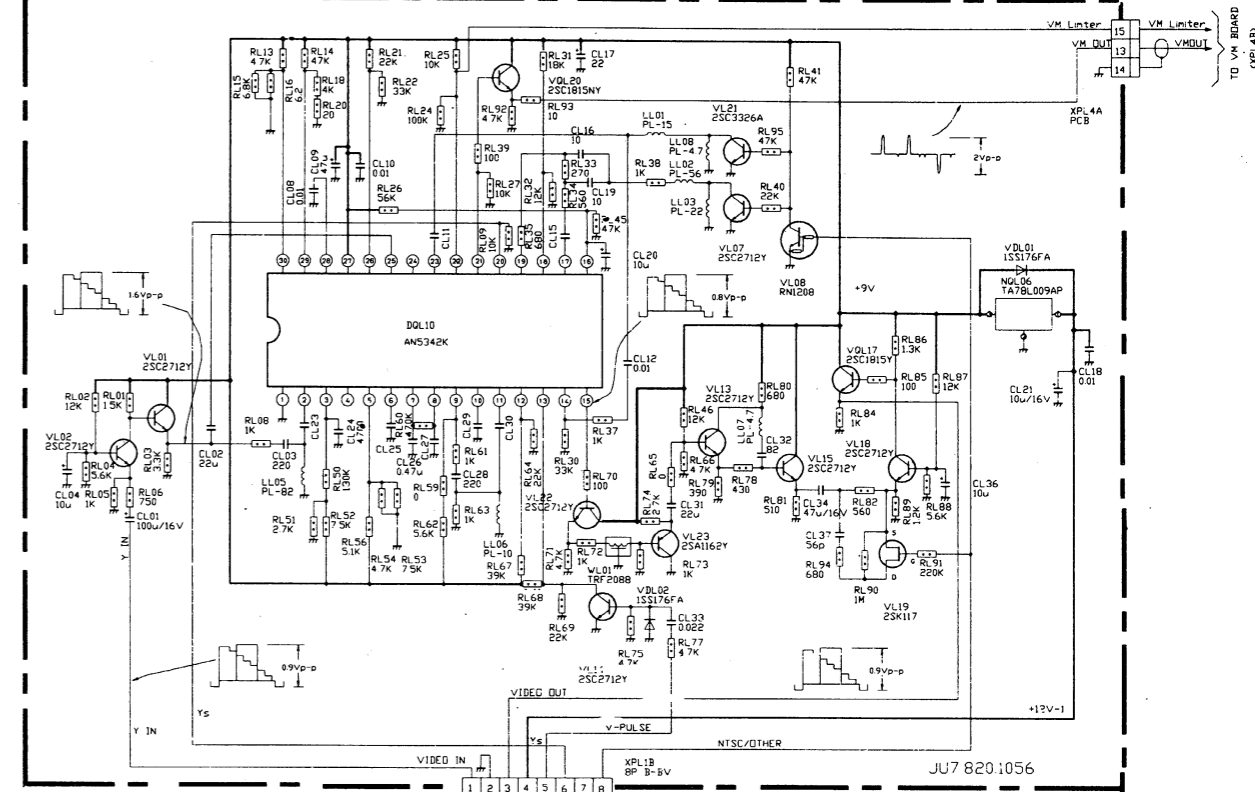
2. 集成电路管脚电压值 (V)

DQ10	1	2	3	4	5	6	7	8	9	10	11	12	13	14	15
	0	2.7	3.6	0	3.4	3.3	3.1	3.3	2.9	3.6	2.7	3.2	4.0	4.0	
DQ10	16	17	18	19	20	21	22	23	24	25	26	27	28	29	30
	3.7	4.9	3.5	6.2	0	7.3	6.6	2.3	0.1	5.4	5.0	9.1	5.7	0.7	3.8

DQ201	1	2	3	4	5	6	7	8	9	10	11	12	13	14	15
	1.4	0	4.9	2.6	0	3.9	0.01	2.4	0.01	0.05	0	4.9	0.65	0	1.0
DQ201	16	17	18	19	20	21	22	23	24	25	26	27	28	29	30
	2.0	0	0	NC	NC	0	0	4.9	3.9	0	0	0.01	0	0	1.1

DQ234	1	2	3	4	5	6	7	8	9	10	11	12	13	14	15
	2.2	2.1	2.4	0	1.1	0	0	1.9	4.8	0.1	4.3	0	3.1	2.5	2.5
DQ234	16	17	18	19	20	21	22	23	24	25	26	27	28	29	30
	4.0	3.0	4.9	3.9	3.9	2.1	0.1	3.9	3.4	0.02	2.2	0.4	2.2	4.95	2.2

U303 LT BOARD PB3116



JU7 820.1056

DQ10 AN534K

