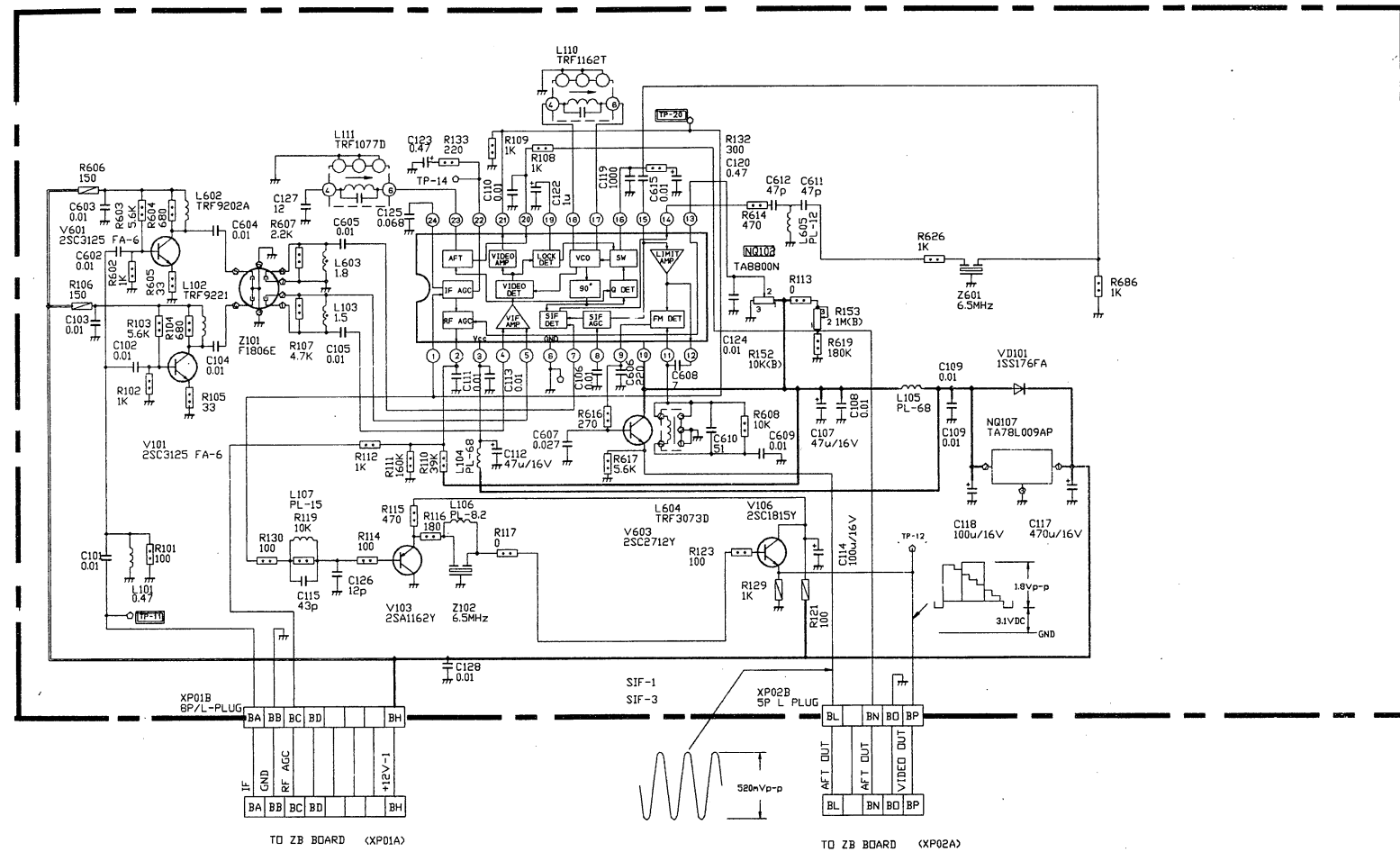
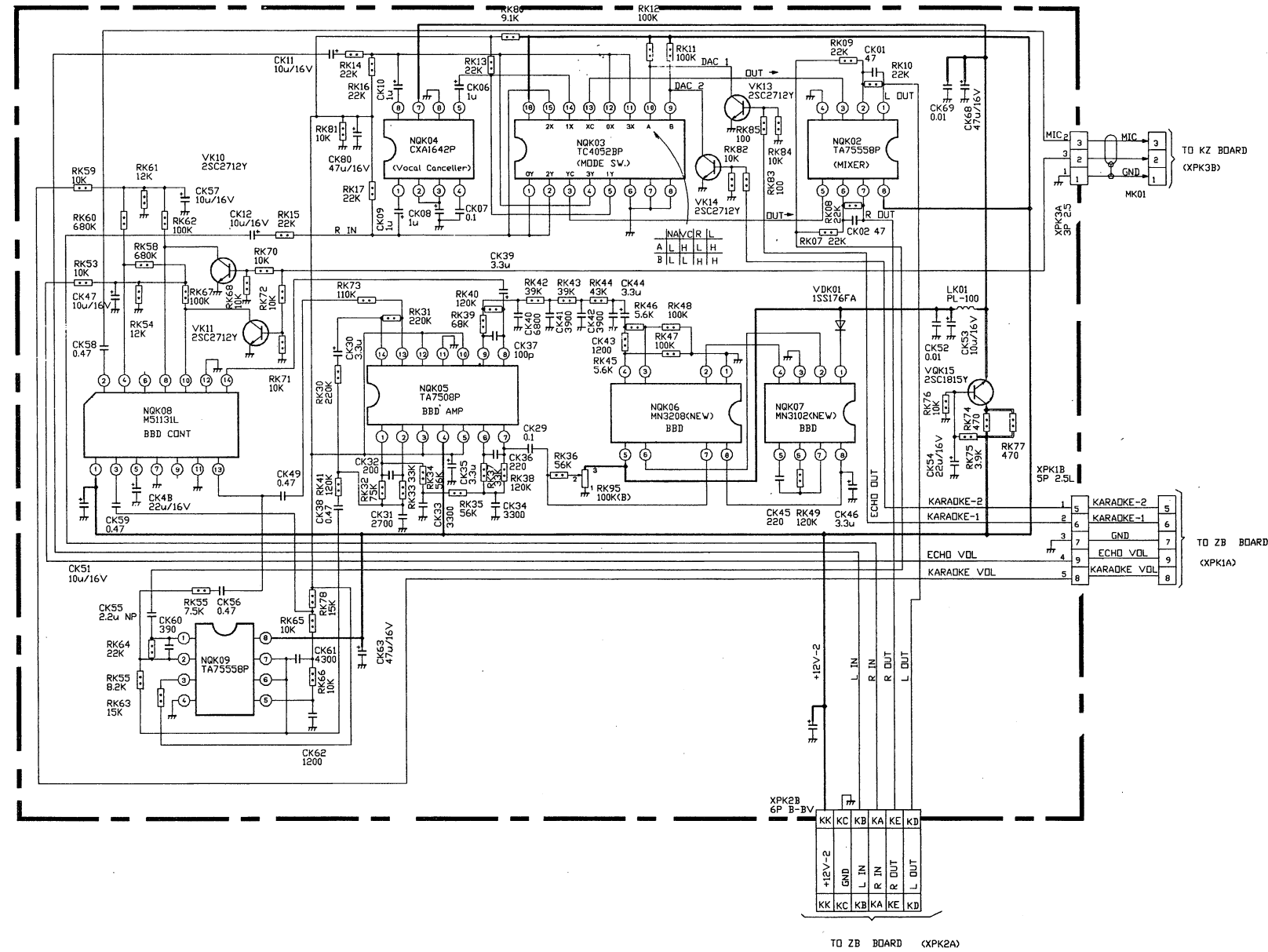


C2939KV/KS/KE 型彩色电视机电路图(三)

U101A PM BOARD PB3114-1



U201A KA BOARD PB3115-1



集成电路管脚电压值表：

	1	2	3	4	5	6	7	8	9	10	11	12	13	14	15	16	17	18	19	20	21	22	3	4	
NQ102	3.8	5.28	9.4	5.4	5.0	3.4	3.6	4.3	8.9	3.4	4.9	4.7	2.9	2.9	3.8	5.25	2.2	0.8	6.3	8.5	5.3	8.5	6		
NQK03	6.3	6.3	6.3	6.3	0	0	0	0	0	6.2	6.2	6.3	6.3	12											
NQK05	6.3	6.3	6.3	12	6.3	6.3	6.3	6.3	6.3	0	6.3	6.3	6.3												
NQK08	12	5.4	4.8	5.6	12	0	0	0	0	0	0	0	4.8	5.4											
NQK07	7.3	3.6	0	3.6	3.6	3.6	3.6	6.8																	
NQK06	0	3.6	4.7	4.7	7.7	9.3	6.3	9.6	8																
NQK04	4.0	4.0	4.0	4.0	4.0	0	7.9	4.0																	
NQK02	6.3	6.3	6.3	0	6.3	6.3	6.3	12																	
NQK09	6.3	6.3	6.3	0	6.3	6.3	6.3	12																	

规格必须更改时恕不预先通知,此图仅供参考。

更多彩电维修资料请到《彩电维修资料网》<http://www.tv160.com> 查询!