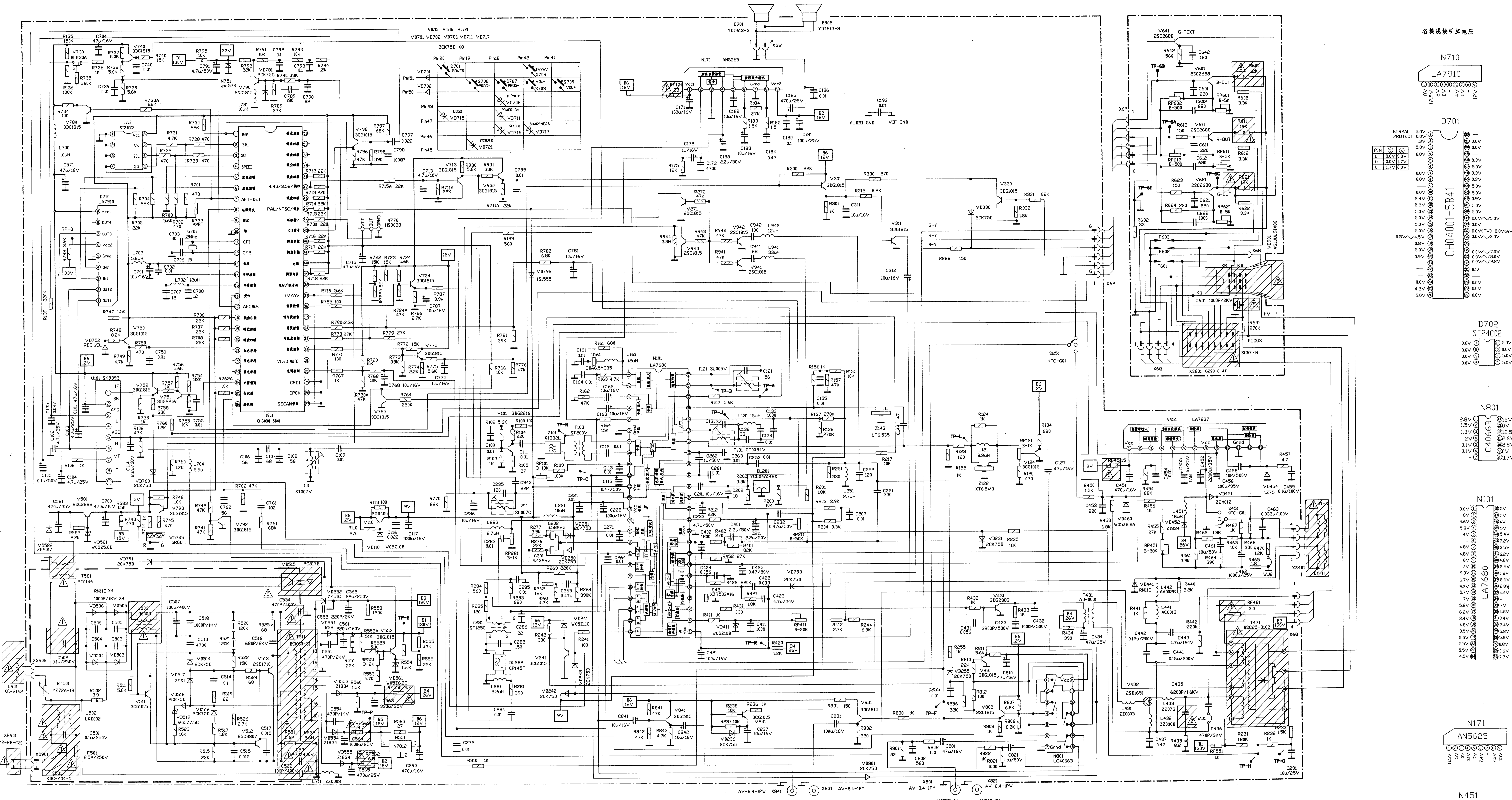
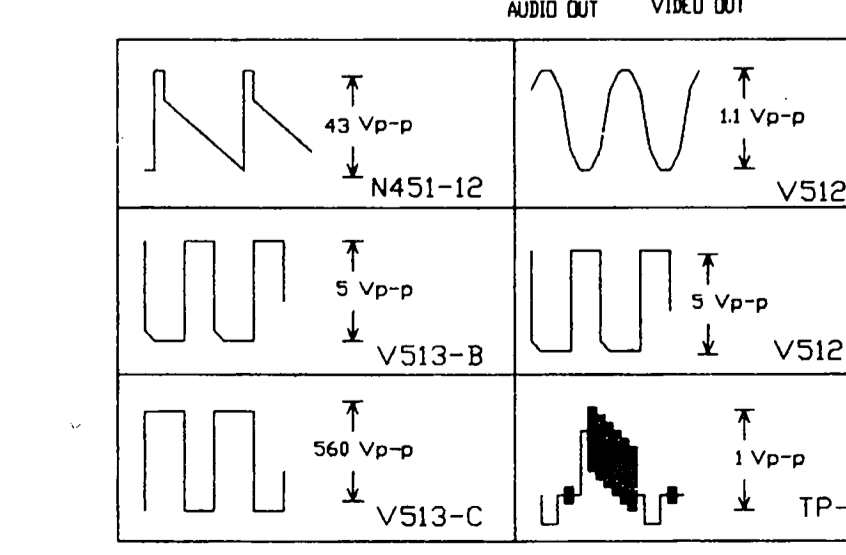
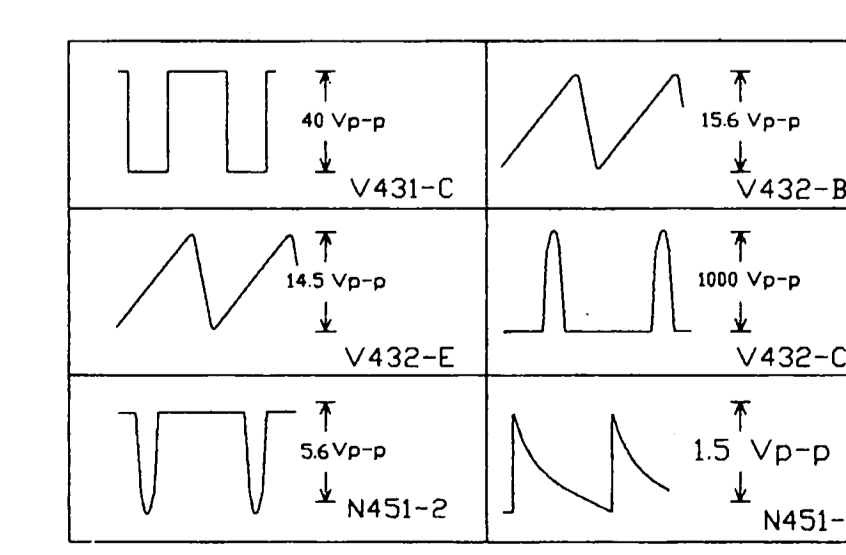
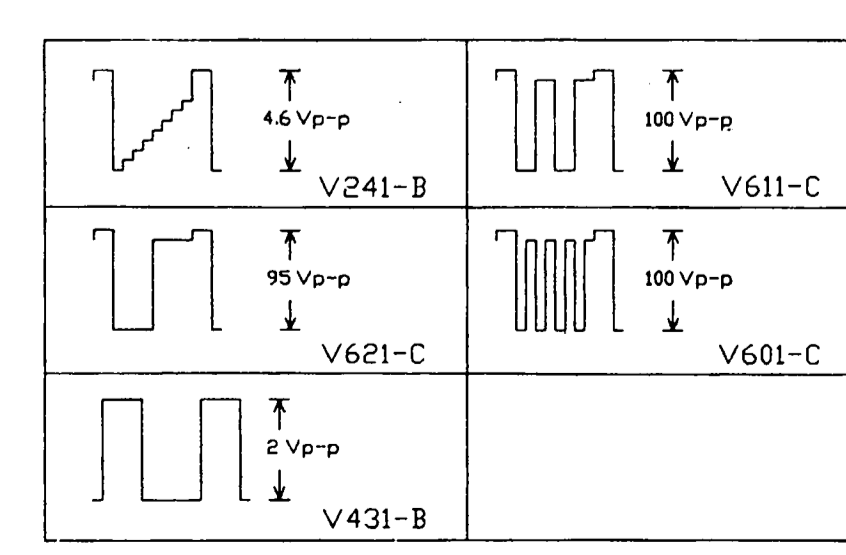
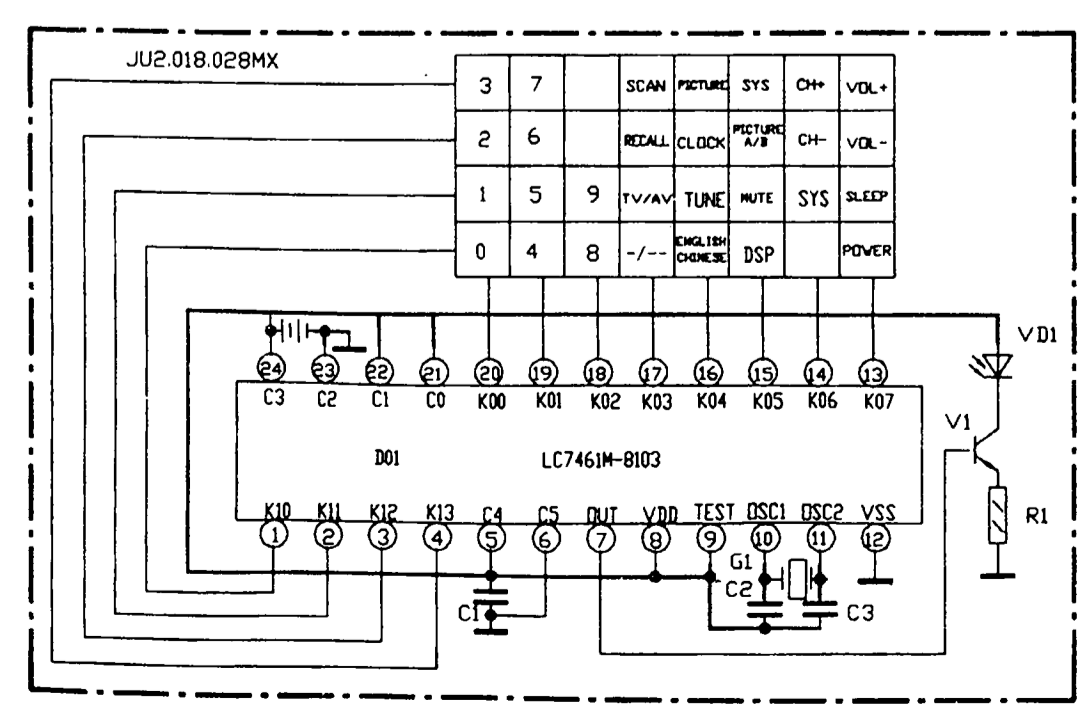
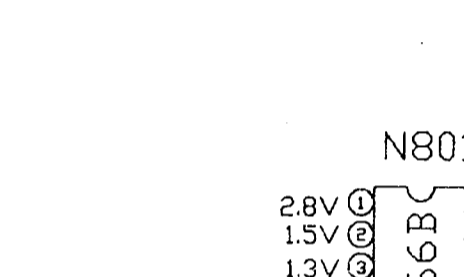
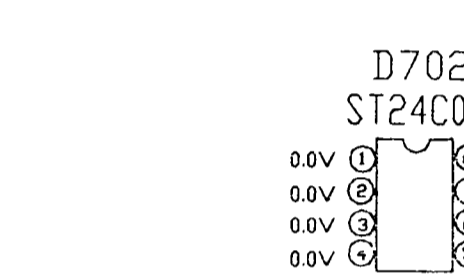
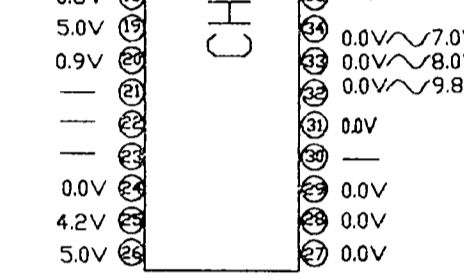
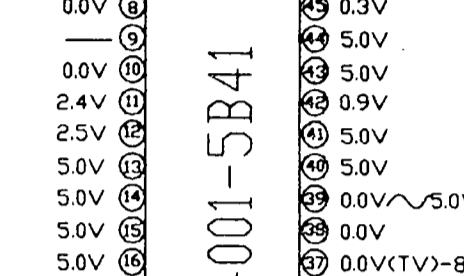
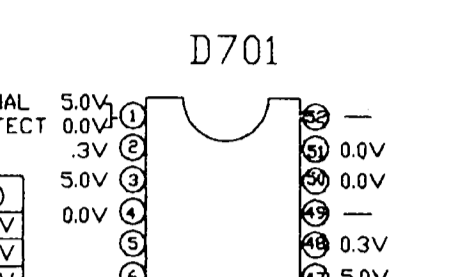
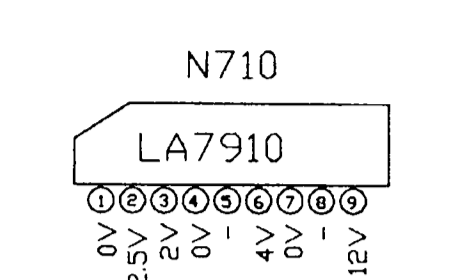


# B2111 电路原理图



各集成块引脚电压



各三级管脚电压

V101	V110	V124	V641
B 1.2V	B 10V	B 2V	B 0V
C 4.2V	C 12V	C 0V	C 100V
E 0.4V	E 9V	E 2.8V	E 0V

V511	V553	V802	V810
B 10V	B 7V	B 6.6V	B 0.06V
C 0.9V	C 40V	C 12V	C 12.0V
E 10.9V	E 6.5V	E 6V	E 0V

产品说明书  
 1. 所有电压值均指在正常供电和正常负载条件下测量的电压值。规格如有更改，恕不预先通知。  
 2. 更换元件时，请核对元件的规格书，确保与原件完全一致。  
 3. 所有电压值均指在正常供电和正常负载条件下测量的电压值。规格如有更改，恕不预先通知。  
 4. 除非另有说明，否则所有电阻的精度均为±5%。