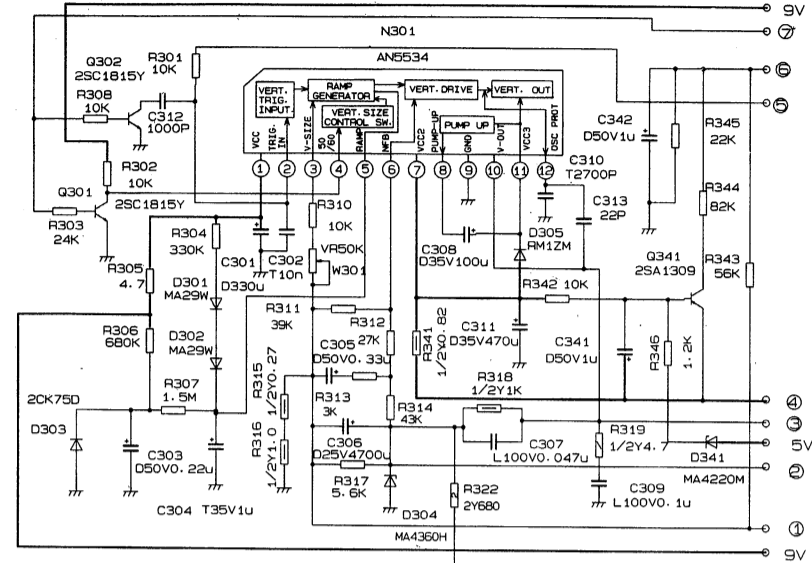
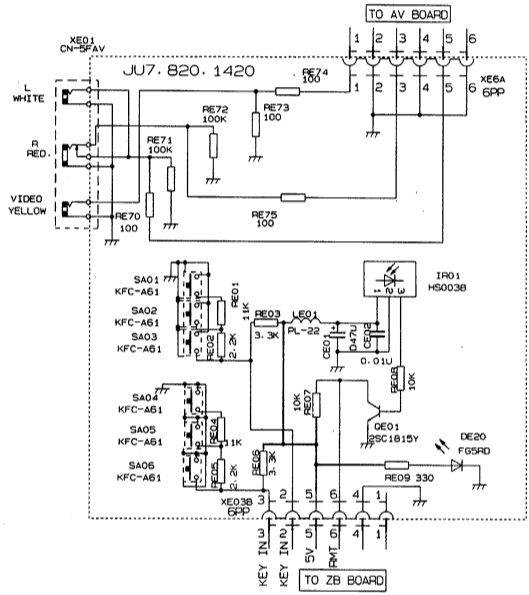


2916FN电路图(二)

JU7. 820. 1417

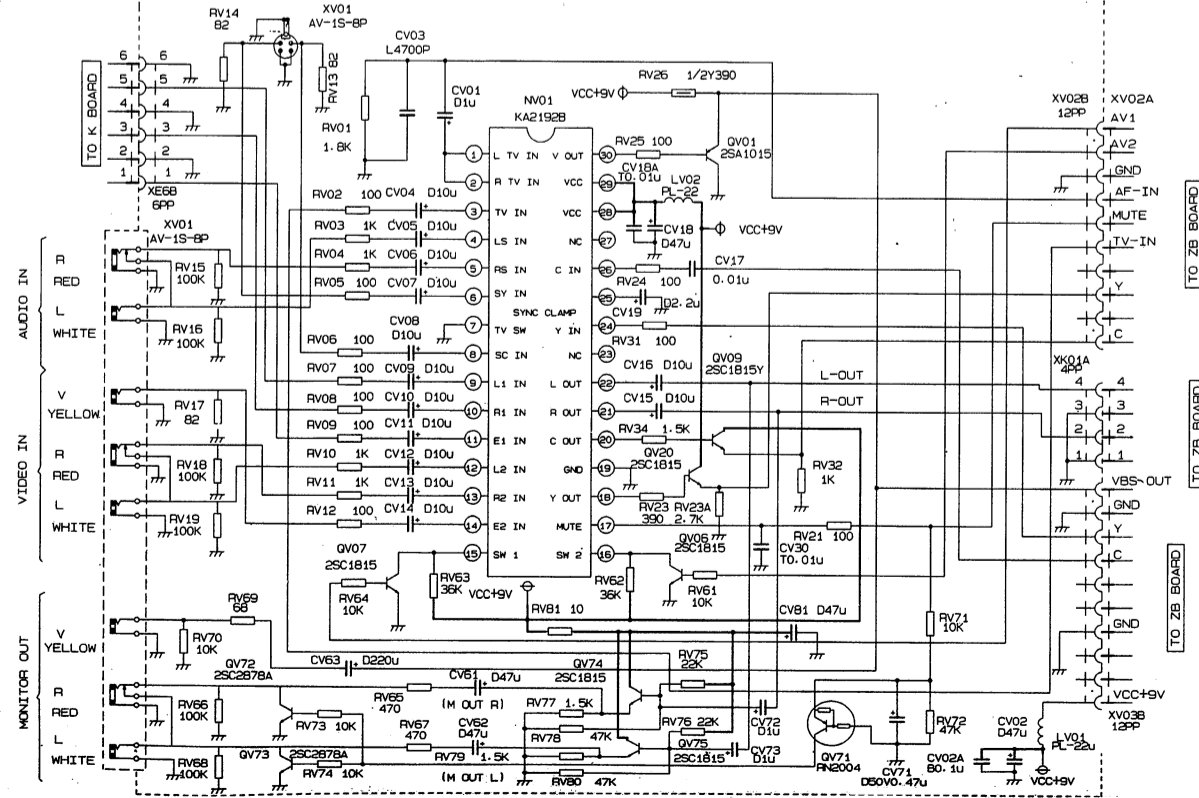


2916FN KZ BOARD

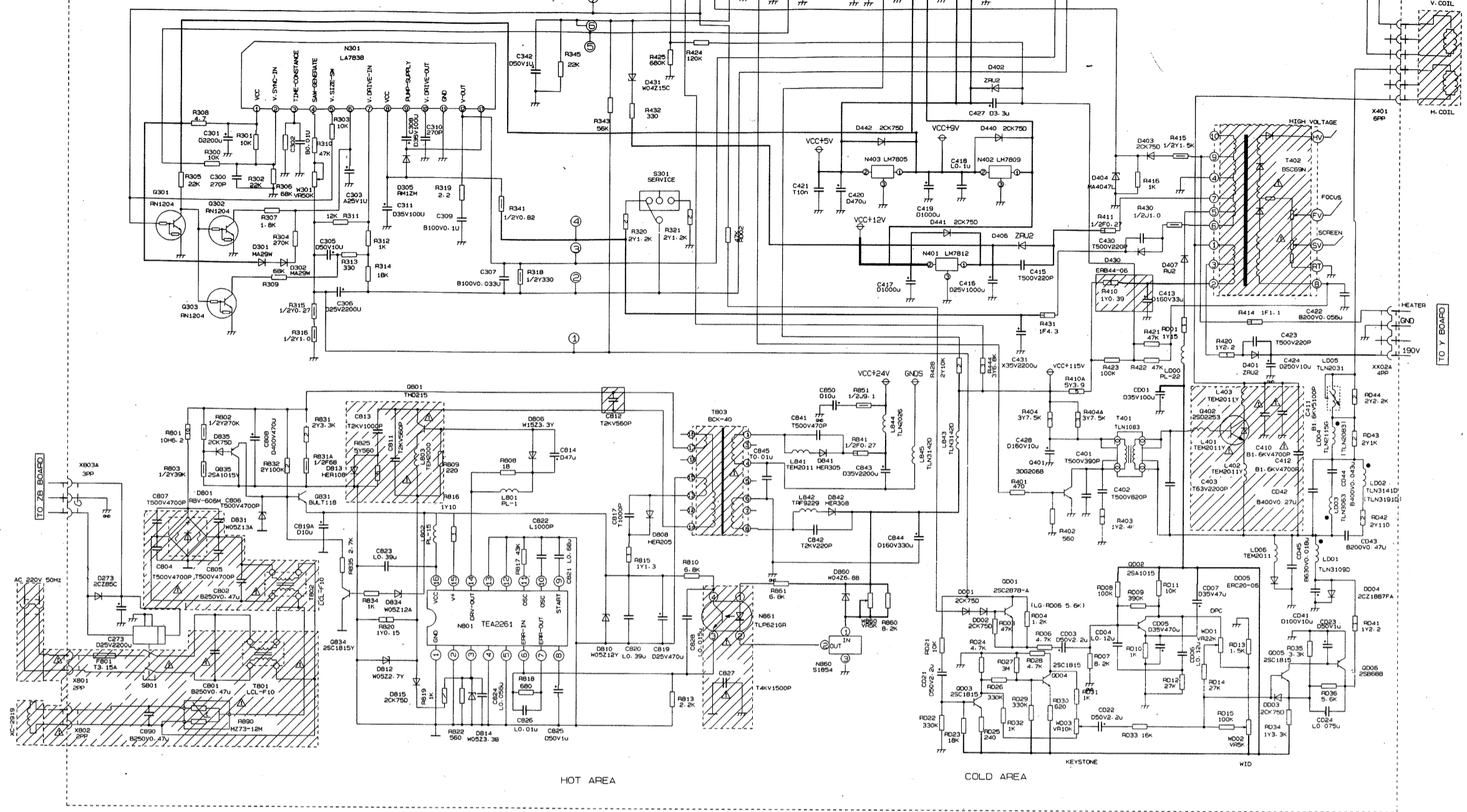


2916FN AV BOARD

JU7. 820. 1418

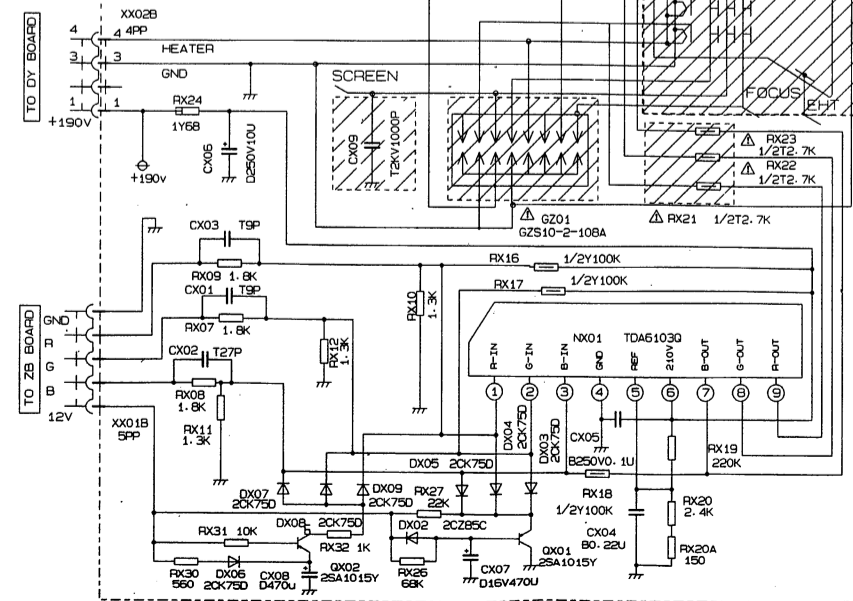


JU7. 820. 1626

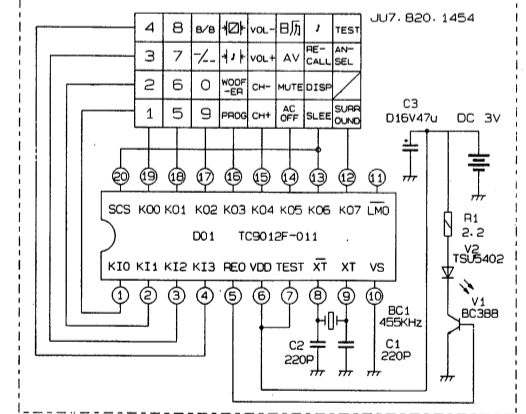


2916FN Y BOARD

JU7. 820. 1419A



IR REMOTE BOARD



此图仅供参考, 电路更改恕不预先通知

- 1 △凡标有该标记者在整机安全性和性能上有特殊要求, 请一定使用原规格型号的元器件
- 2 ⊥ 热地 // 冷地
- 3 因显像管不同, 栅扫描部分可能用的是左上角的图②