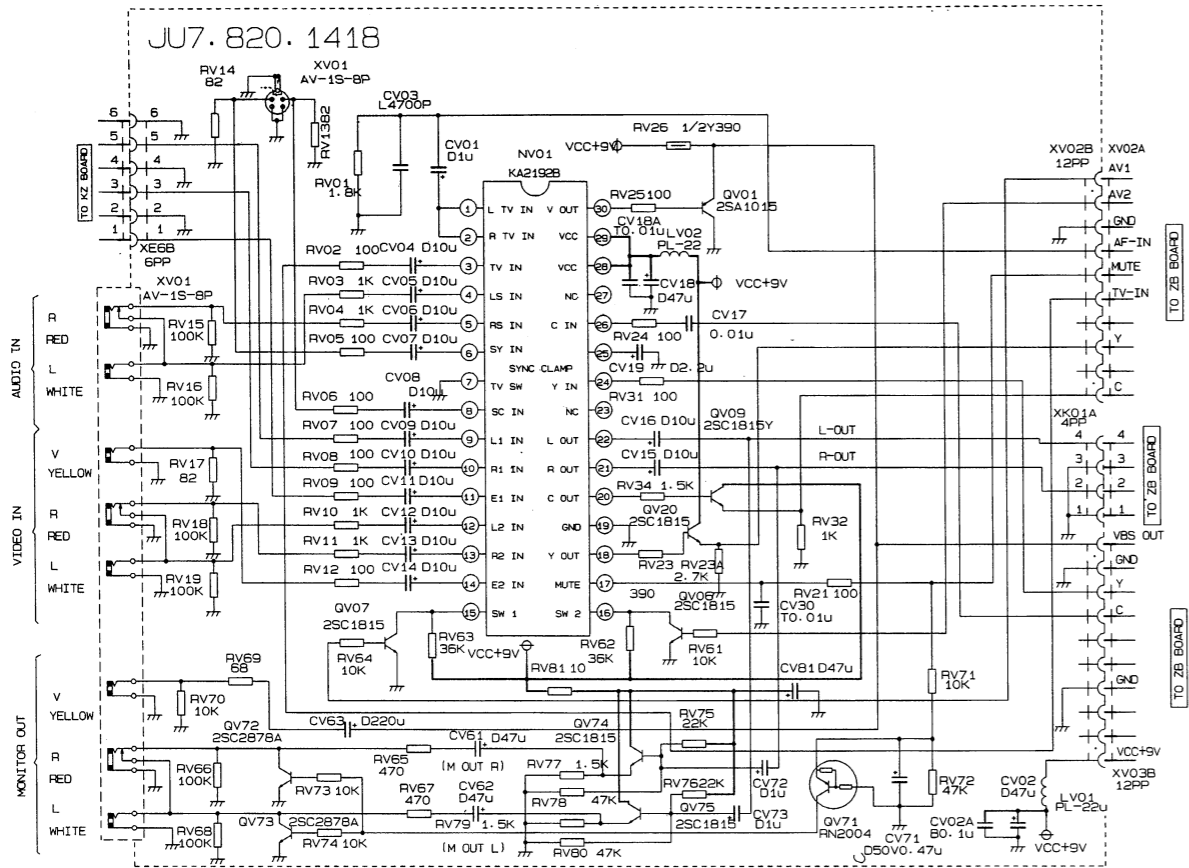
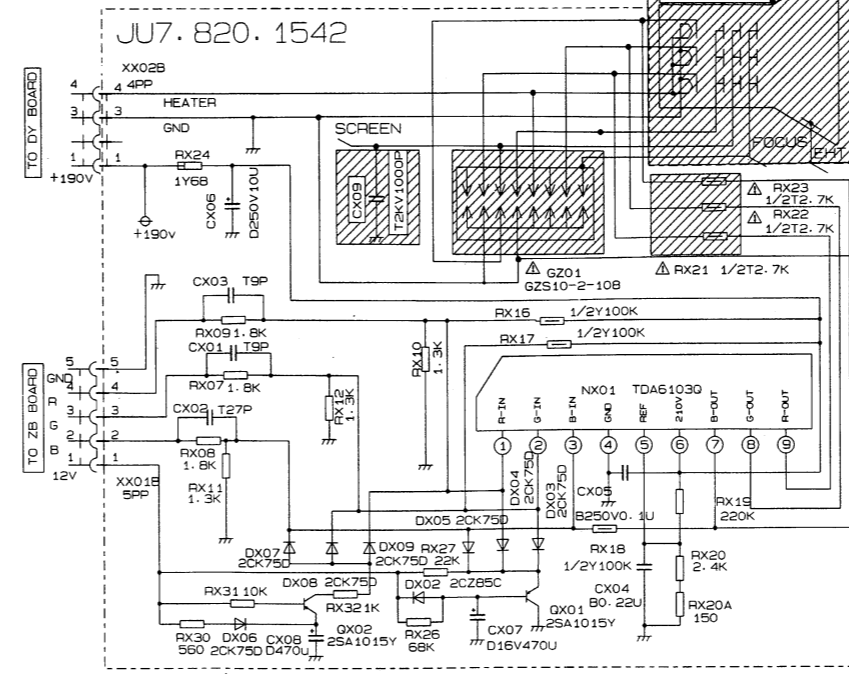


# 2519FN电路图(二)

2519FN AV BOARD

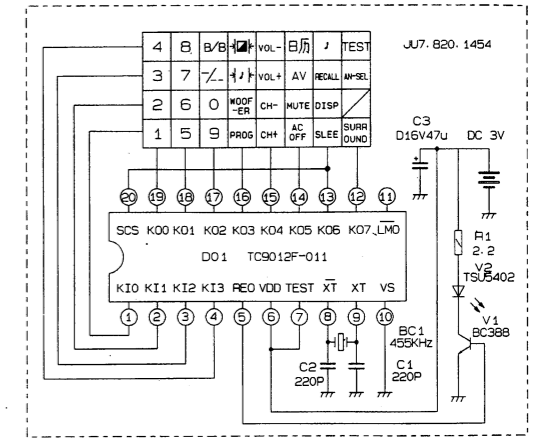


2519FN Y BOARD

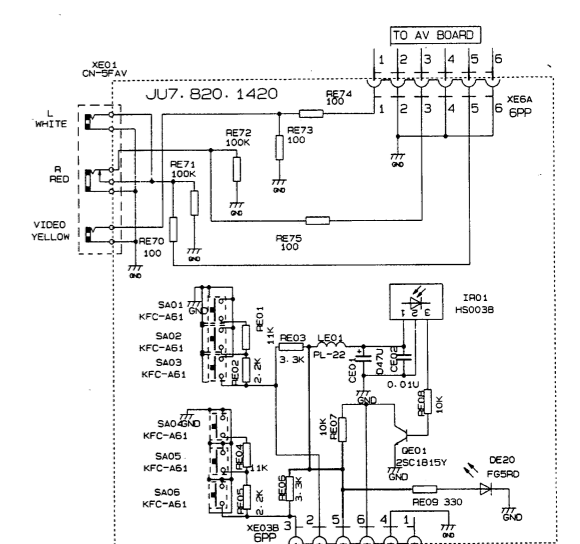


(2)

IR REMOTE BOARD



2519FN KZ BOARD



此图仅供参考, 电路更改恕不预先通知。

- 1 △ 凡标有该标记者在整机安全和性能上有特殊要求, 请一定使用原规格型号的元器件
- 2 〰 冷地 〰 热地

2519FN DY BOARD

