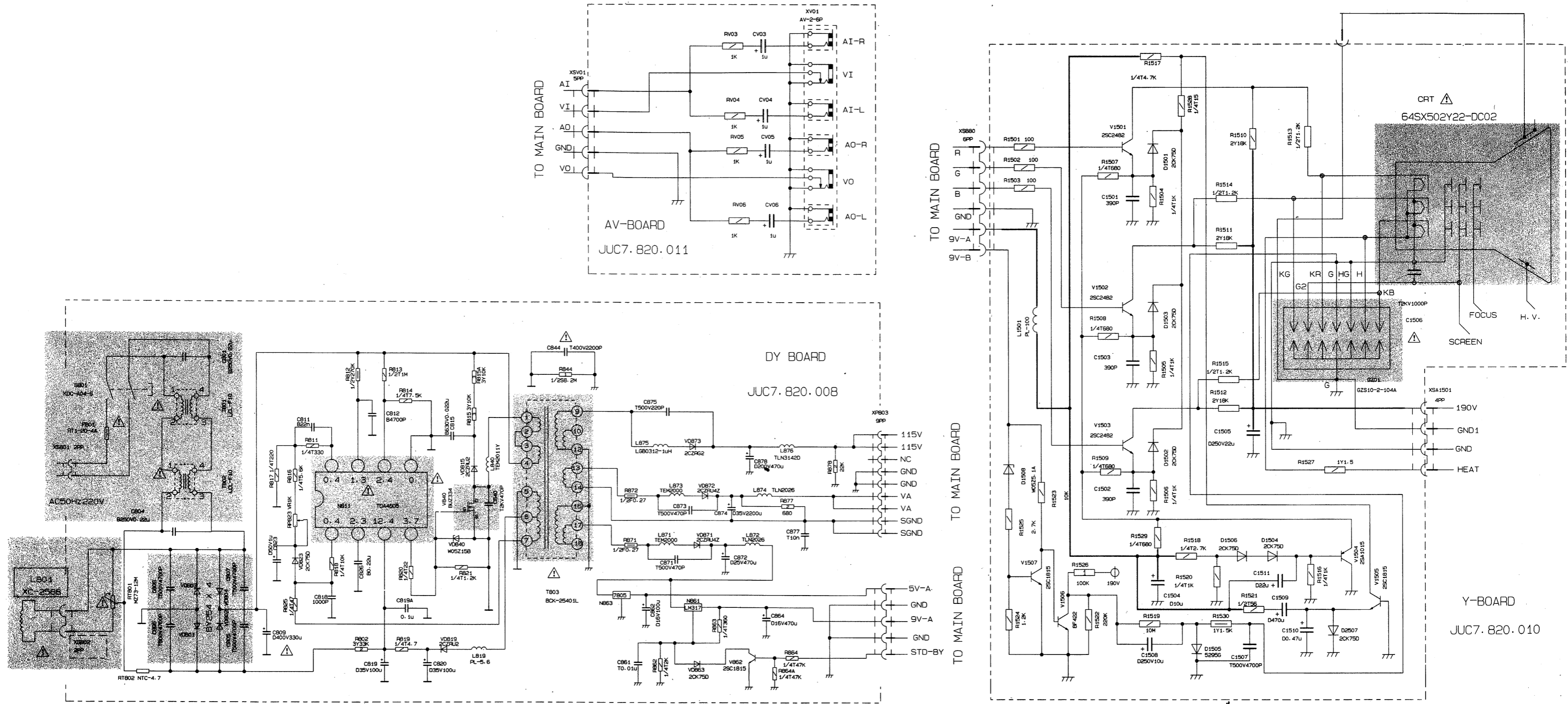


25B15 电路图(二)



此图仅供参考, 电路更改恕不预先通知。

1 阴影内部的元器件在整机安全性和性能上有特殊要求, 请一定使用原规格型号的元器件
2 冷地 热地