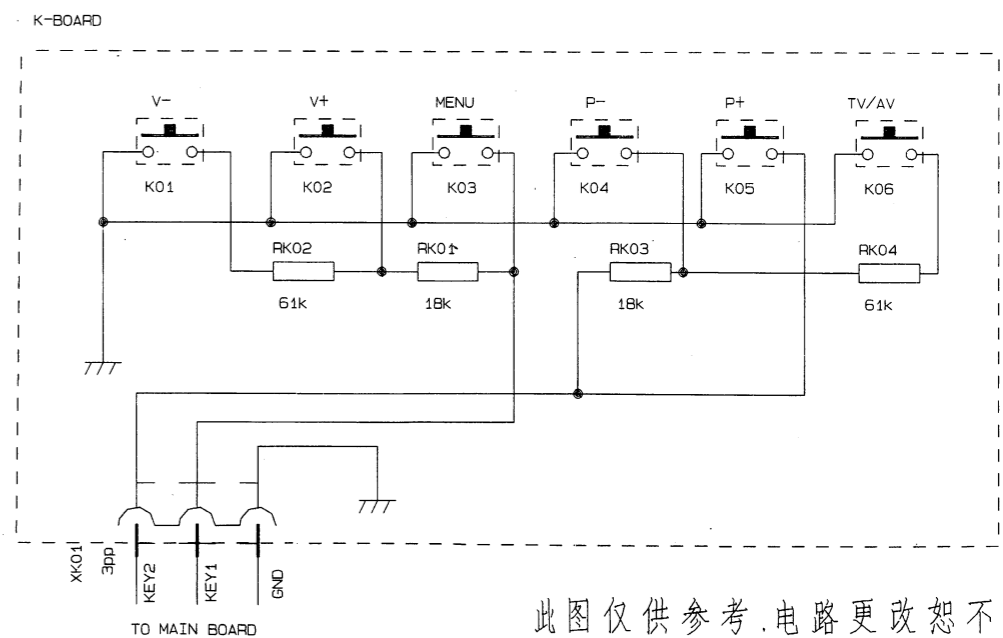
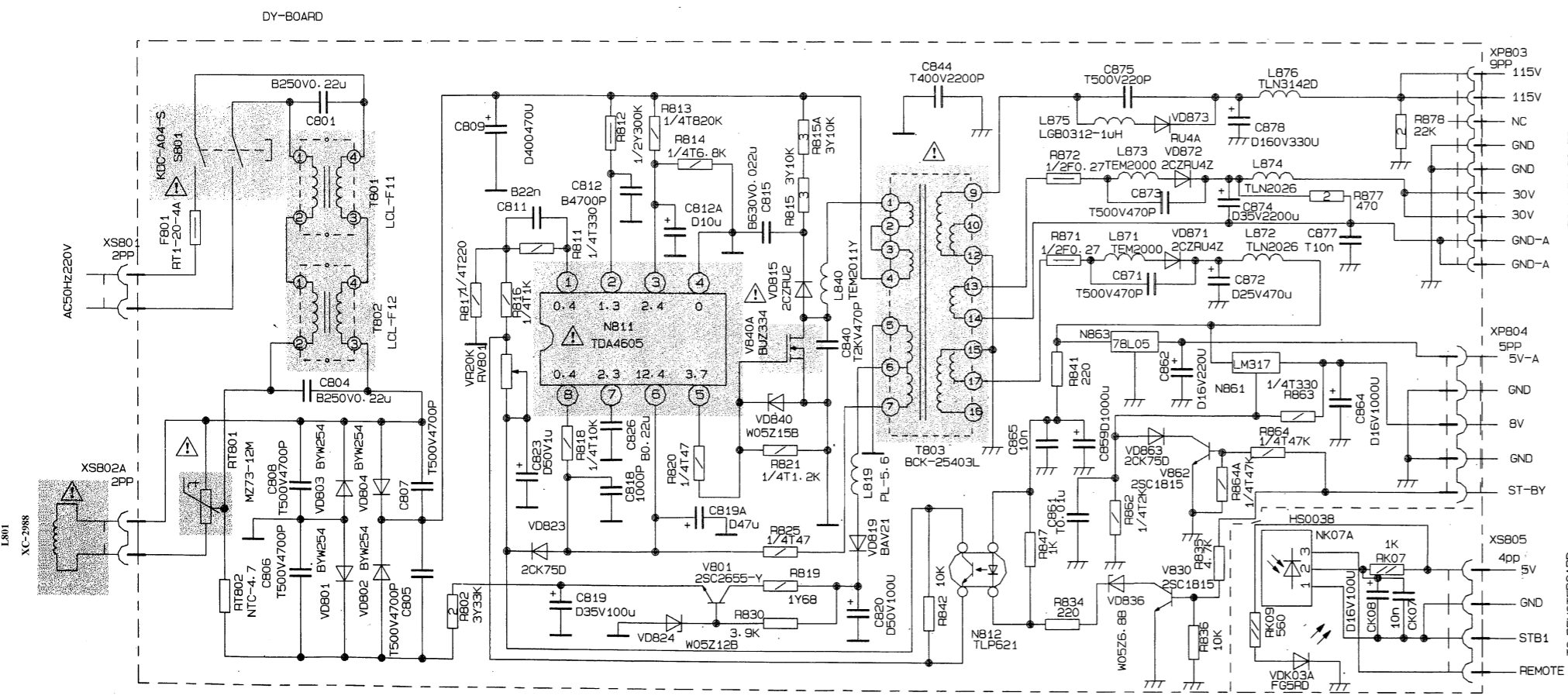
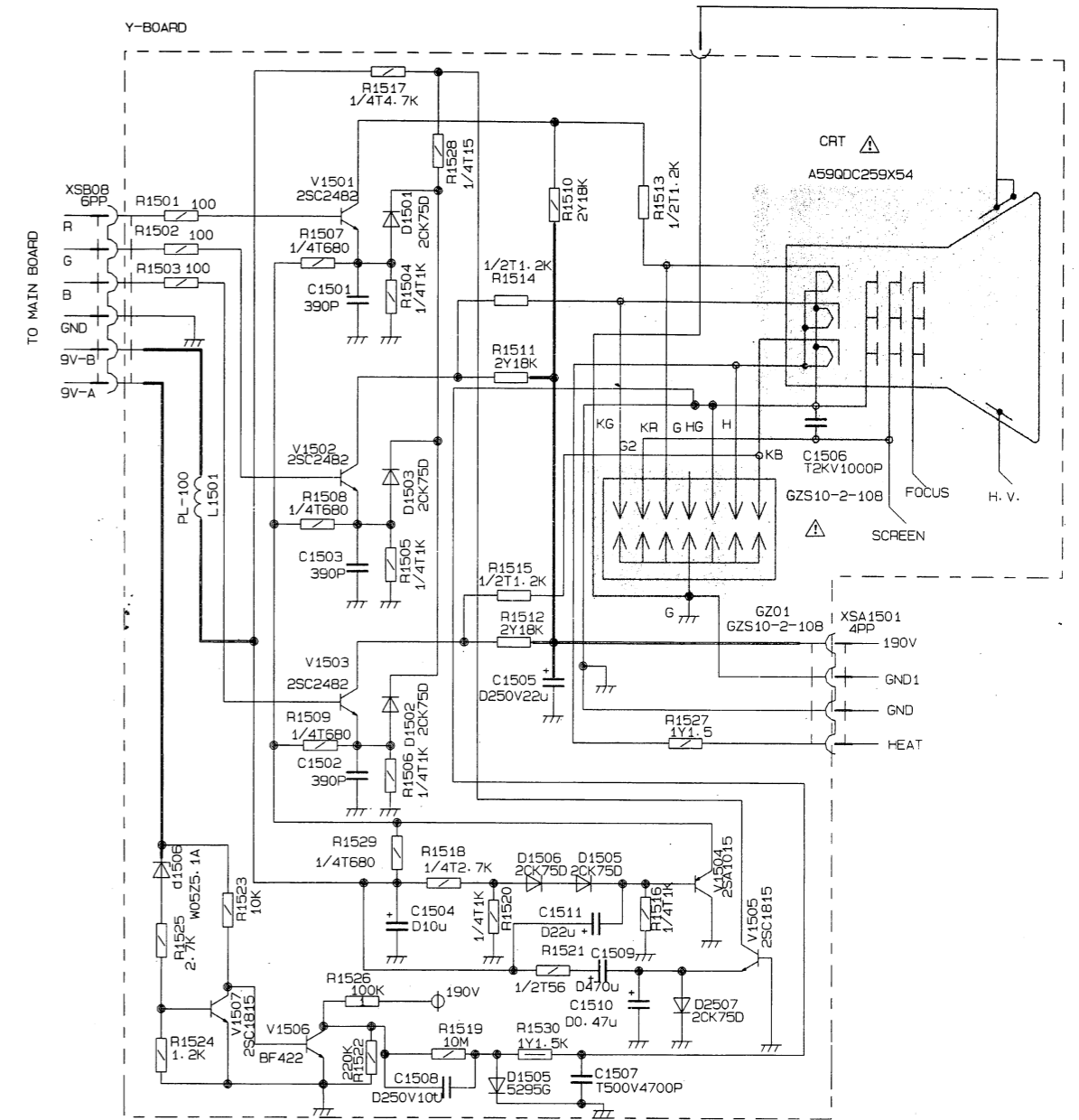
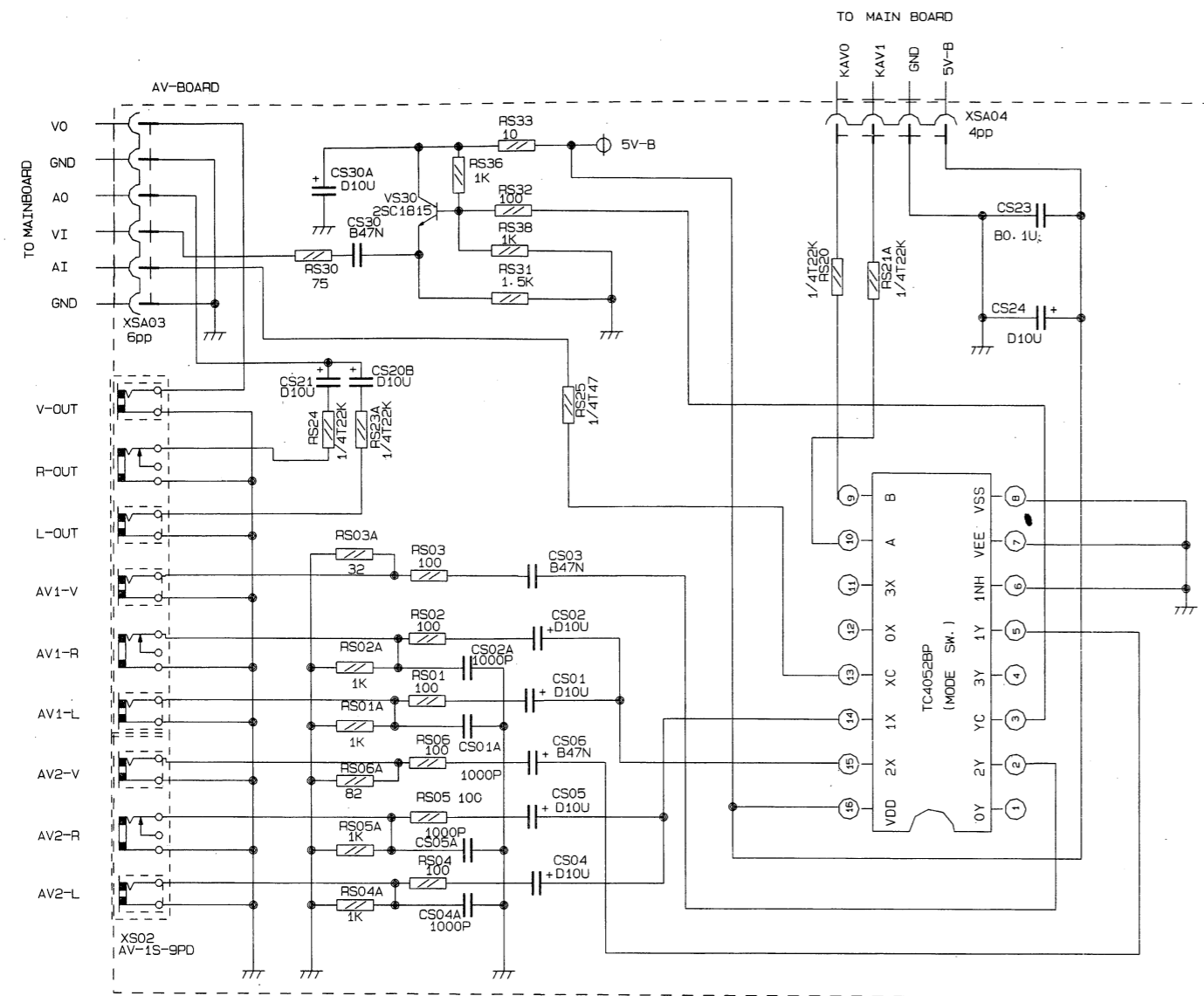


PF25B8 电路图(二)



此图仅供参考, 电路更改恕不预先通知。

- 1 △ 凡标有该标记者在整机安全性和性能上有特殊要求, 请一定使用原规格型号的元器件
- 2 — 接地 // 冷地